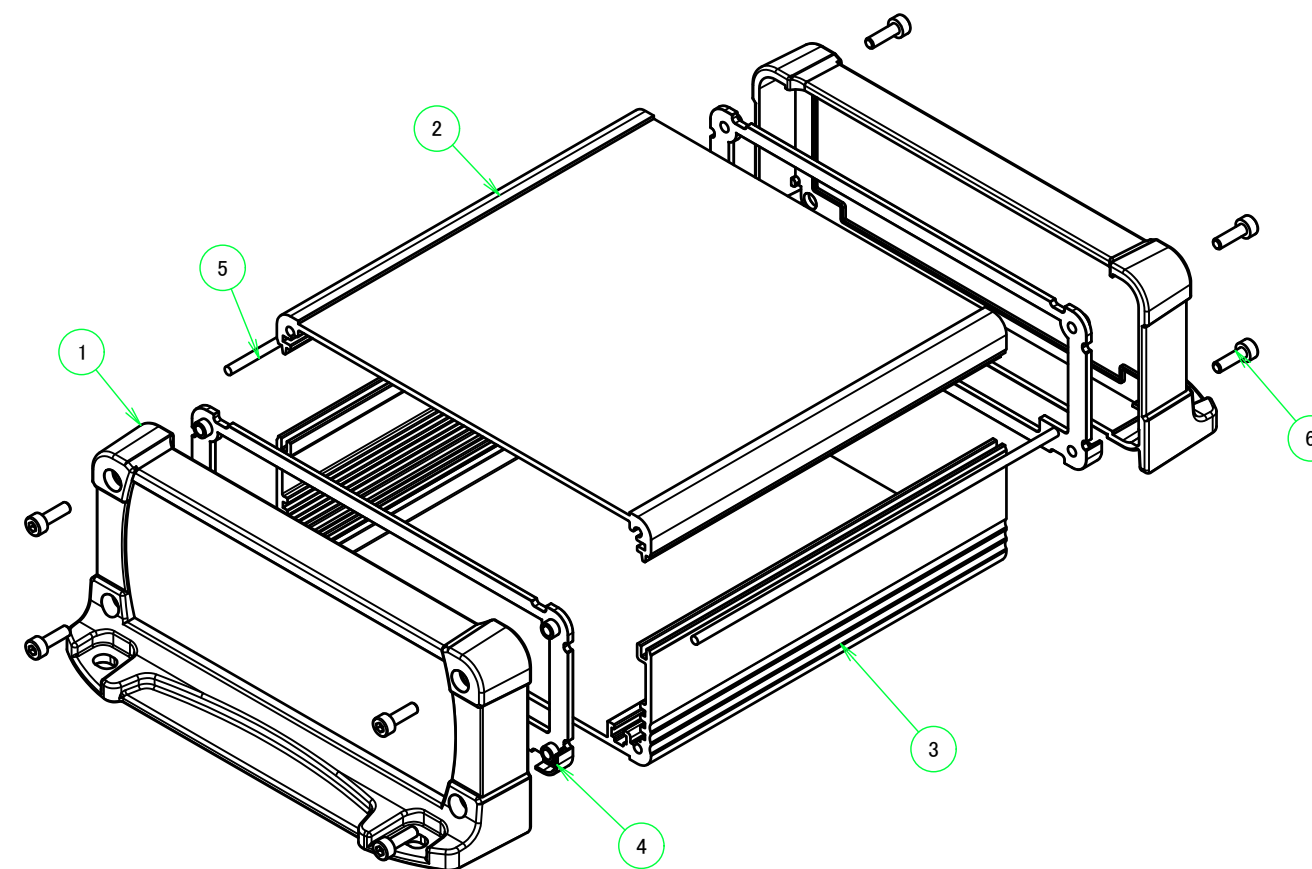
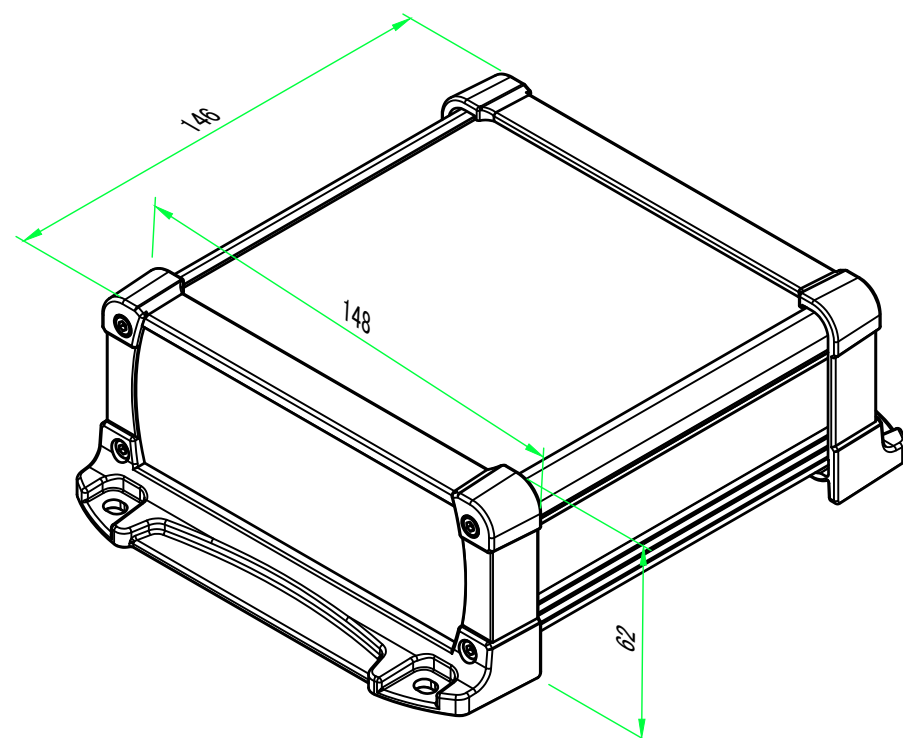


構成内容 / Components				
No.	名称 / Part name	数量 / Pcs	材質 / Material	色・表面処理 / Color・Finish
1	フランジ付側板 / Flanged end panel	2	PC+ABS樹脂 / Polycarbonate-ABS UL94V-0	塗装無 : ブラック , グレー / Black , Gray ・ Unpainted 塗装付 : ネイビー / Navy ・ Painted
2	上カバー / Top cover	1	アルミ押出材 / Extruded aluminium A6063S-T5	シルバー , ブラック・アルマイト & クリア塗装 Silver , black ・ Anodized & clear coated
3	下カバー / Bottom cover	1	アルミ押出材 / Extruded aluminium A6063S-T5	シルバー , ブラック・アルマイト & クリア塗装 Silver , black ・ Anodized & clear coated
4	ガスケット / Panel gasket	2	シリコンゴム / Silicone	ブラック / Black
5	カバー用ガスケット / Cover gasket	2	シリコンゴム / Silicone	ホワイトグレー / White gray
6	取付ビス(M3×10六角穴付) / Screw	8	ステンレス / Stainless steel	無処理 / Unfinished



※取付ビスの締付けの強弱によりガスケットが伸縮するためD寸法(全長)は多少変化します。  
 ※Be aware that the entire enclosure length will be slightly shorter even if fastening screws under the recommended torque.

■テクニカルデータ / Technical Data■

保護等級 / Protection class : IP65

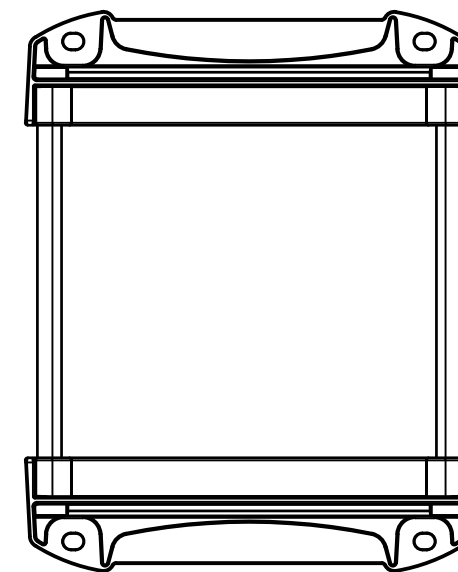
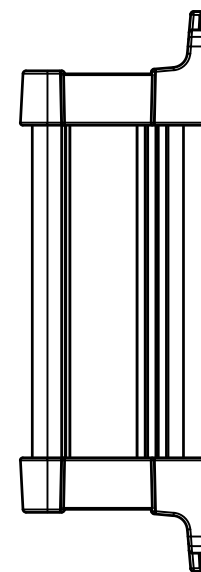
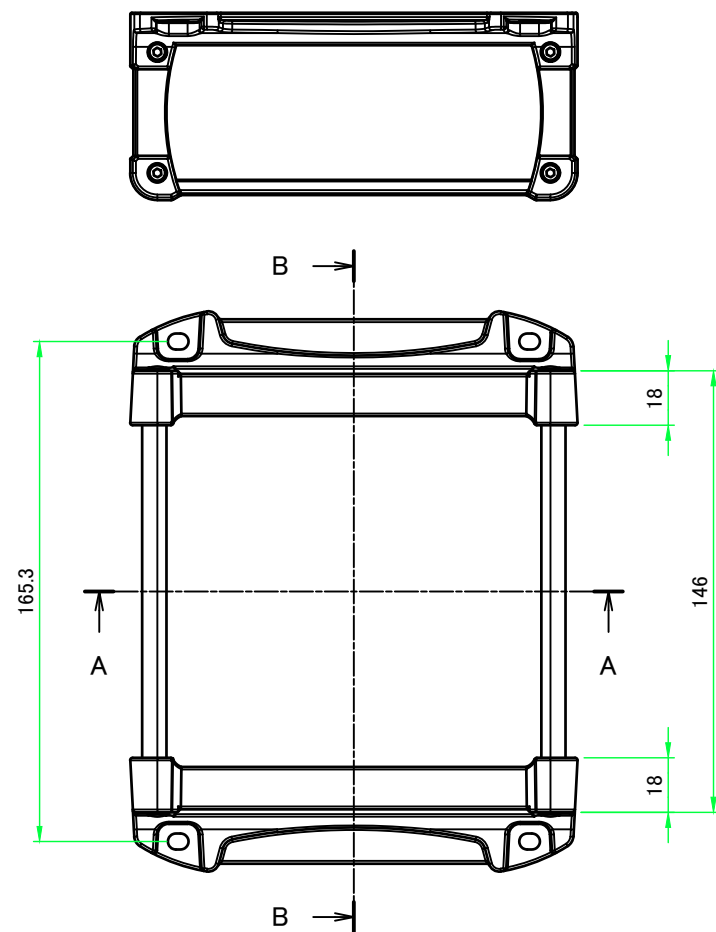
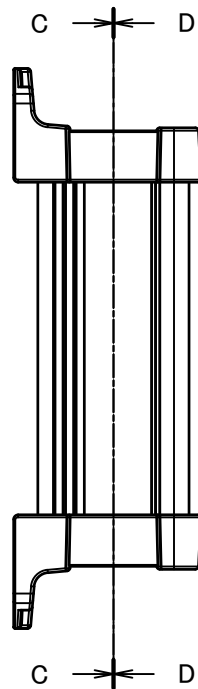
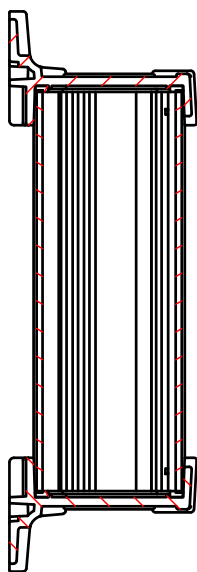
締付トルク / Recommended torque : 0.3N・m~0.35N・m

色仕様(型番末尾□□) / Color type (End of product number□□)

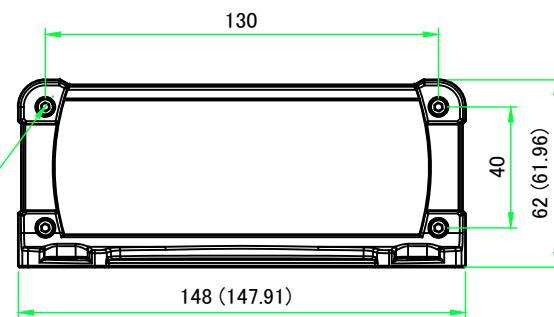
記号 / Code	上下カバー / Cover	フランジ付側板 / Flanged end panel
SB	シルバー / Silver	ブラック / Black
SG	シルバー / Silver	グレー / Gray
SN	シルバー / Silver	ネイビー / Navy
BB	ブラック / Black	ブラック / Black
BG	ブラック / Black	グレー / Gray
BN	ブラック / Black	ネイビー / Navy

<b>株式会社タカチ電機工業</b> <small>TAKACHI ELECTRONICS ENCLOSURE CO., LTD.</small>			品名/Title <b>フランジ足付防水アルミケース</b> IP65 FLANGED ALUMINIUM CASE	尺度/Scale 1 : 2
承認/Approved	検図/Checked	製図/Created	型番/Product number <b>EXWF15-6-15□□</b>	
中根	大江	岡本	作成日/Date 2021/02/26	1 / 5

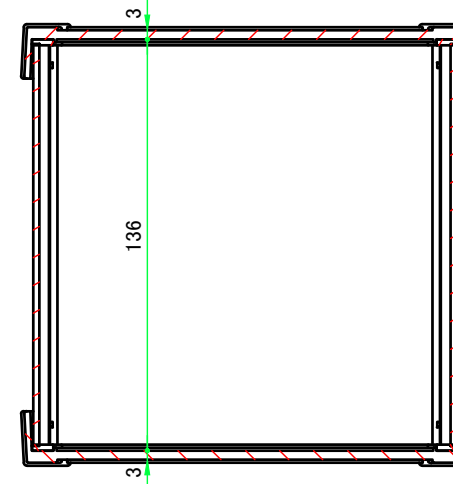
B-B (1:2.5)



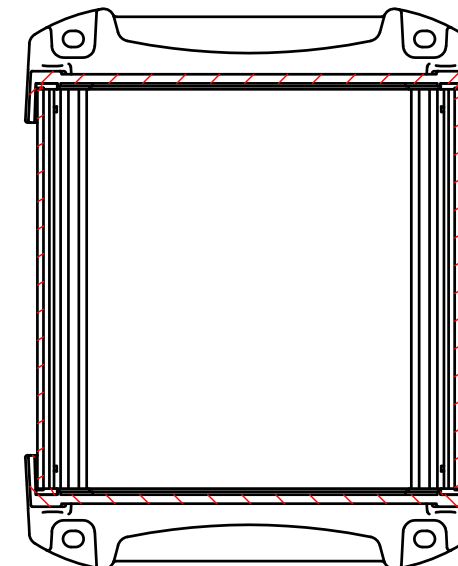
4-M3 六角穴付ボルト  
4-M3 Countersunk hole



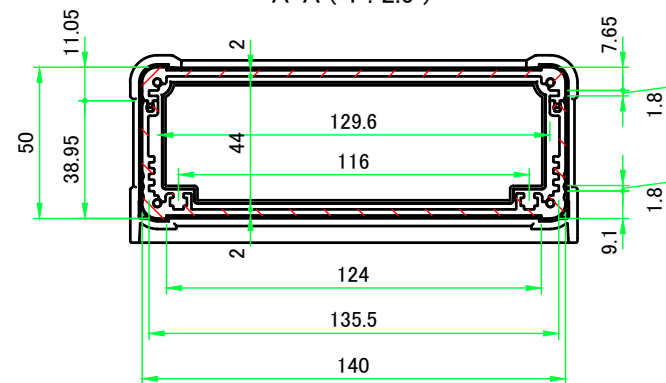
C-C (1:2.5)



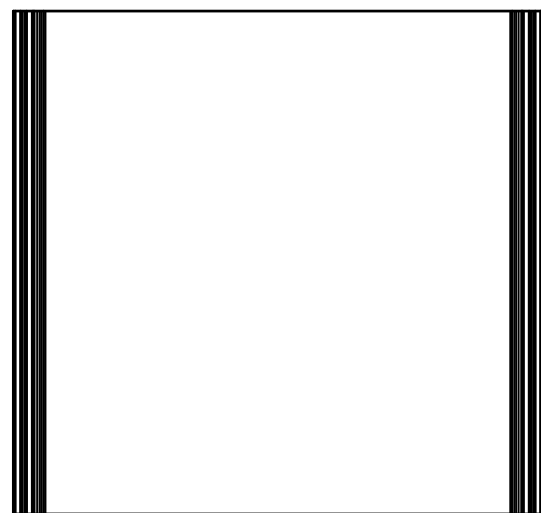
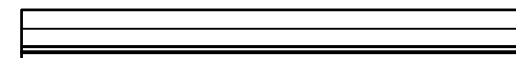
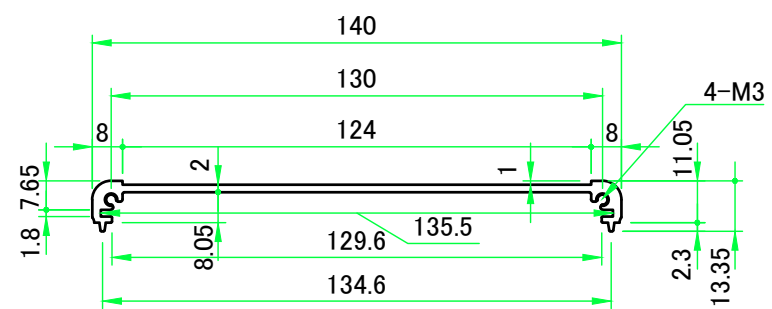
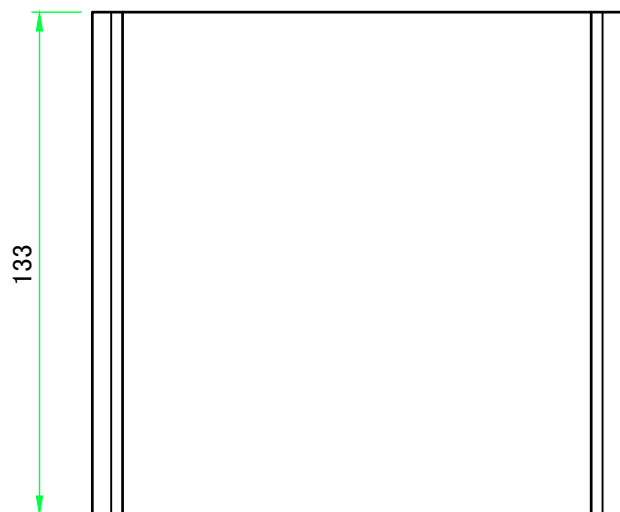
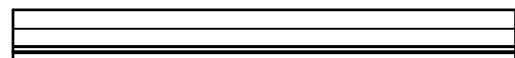
D-D (1:2.5)




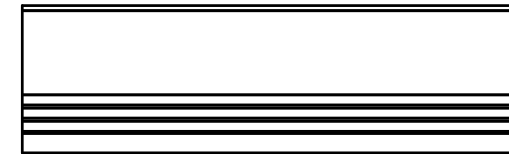
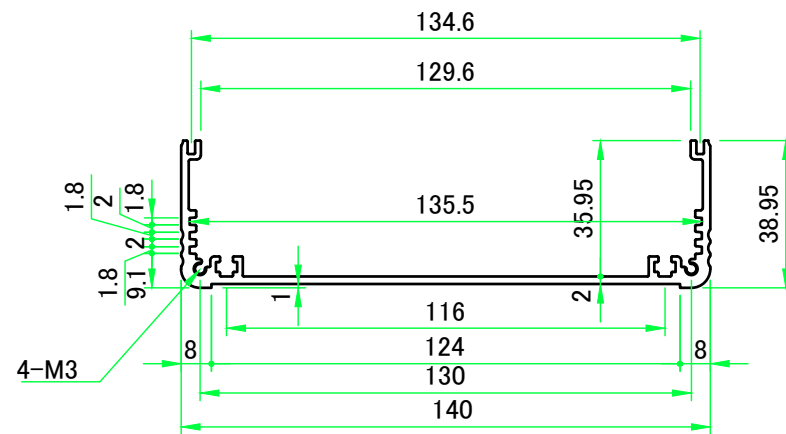
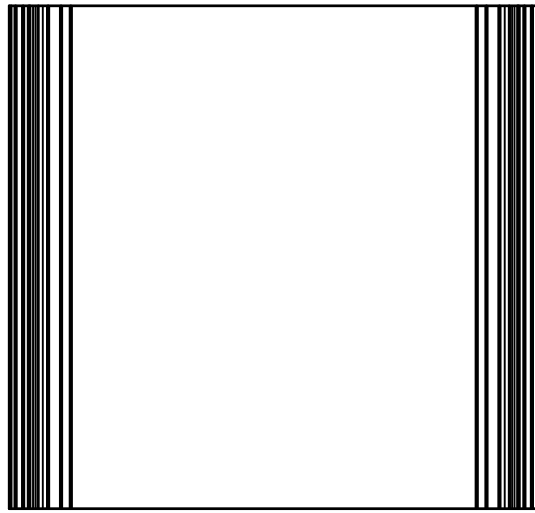
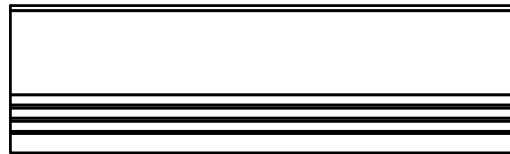
A-A (1:2.5)


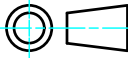


<b>株式会社タカチ電機工業</b> TAKACHI ELECTRONICS ENCLOSURE CO., LTD.			品名/Title <b>フランジ足付防水アルミケース</b> IP65 FLANGED ALUMINIUM CASE	尺度/Scale 1:2.5
承認/Approved	検図/Checked	製図/Created	型番/Product number <b>EXWF15-6-15□□</b>	
中根	大江	岡本	作成日/Date 2019/04/03	2 / 5

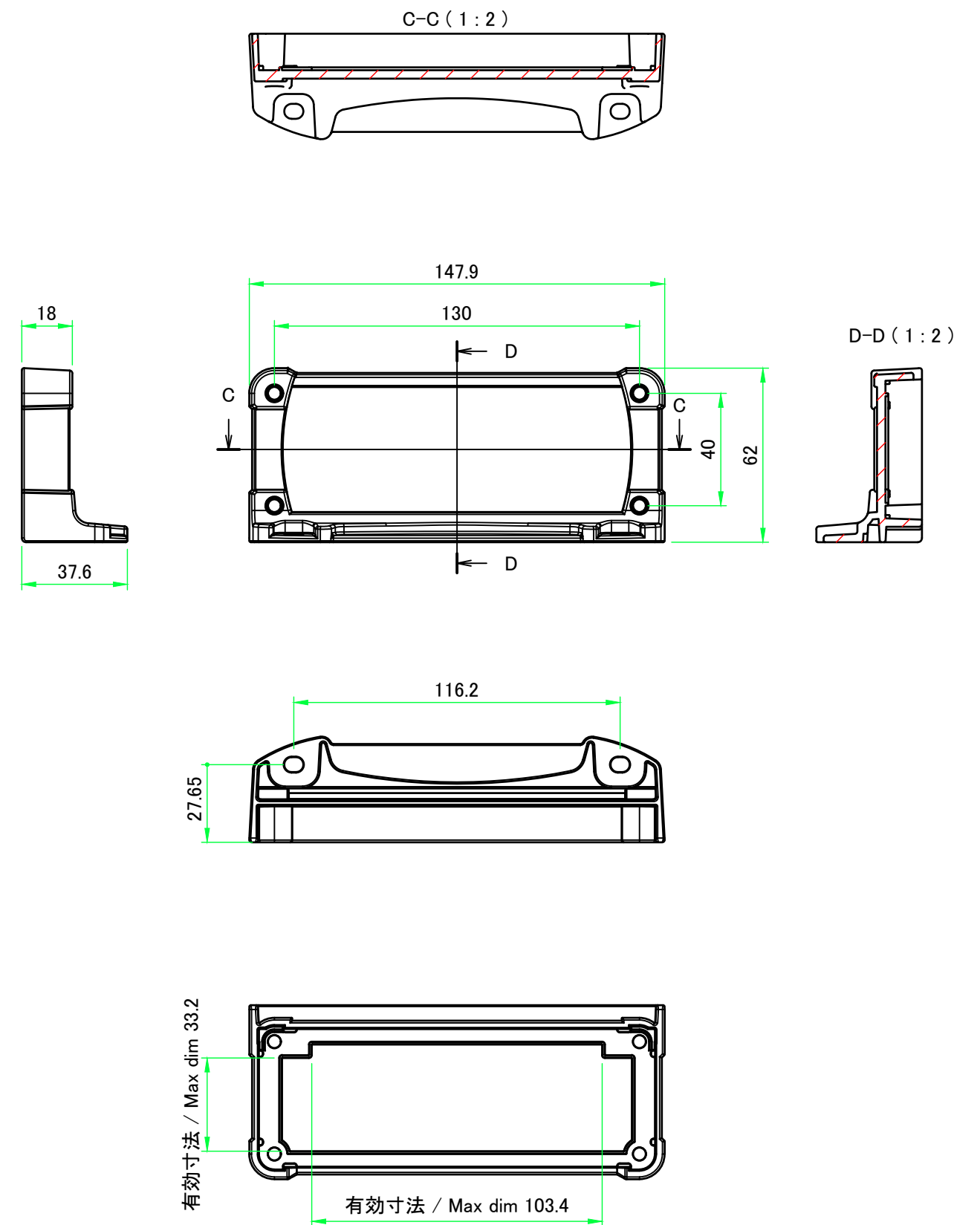
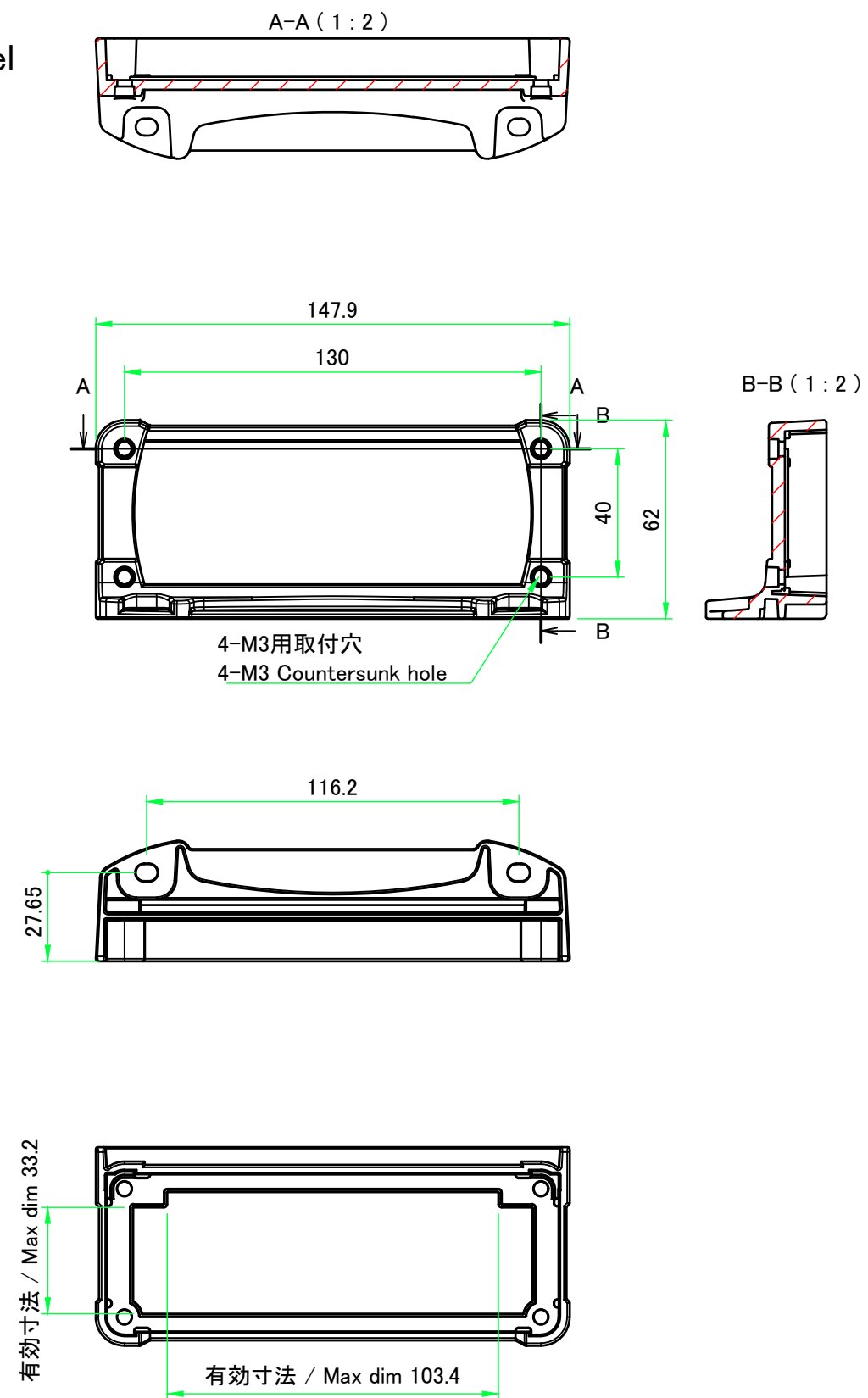


 株式会社タカチ電機工業 TAKACHI ELECTRONICS ENCLOSURE CO., LTD.			品名/Title 上カバー TOP COVER	 尺度/Scale 1:2
承認/Approved	検図/Checked	製図/Created	型番/Product number W140-D133	
中根	大江	岡本	作成日/Date 2017/03/17	3 / 5



 <b>株式会社タカチ電機工業</b> TAKACHI ELECTRONICS ENCLOSURE CO., LTD.			品名/Title <b>下カバー</b> BOTTOM COVER	 尺度/Scale 1 : 2
承認/Approved	検図/Checked	製図/Created	型番/Product number <b>W140-H50-D133</b>	
中根	大江	岡本	作成日/Date 2017/03/23	4 / 5

フランジ付側板 /  
Flanged end panel



<b>株式会社タカチ電機工業</b> TAKACHI ELECTRONICS ENCLOSURE CO., LTD.			品名/Title <b>フランジ付側板</b> Flanged end panel	尺度/Scale 1:2
承認/Approved	検図/Checked	製図/Created	型番/Product number <b>W140-H50</b>	
中根	大江	岡本	作成日/Date 2019/03/27	5 / 5